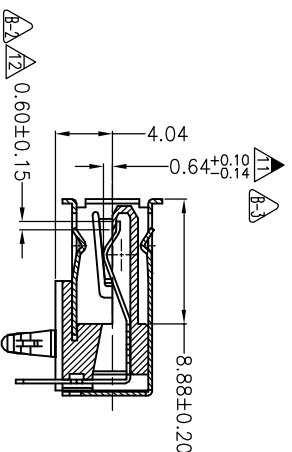
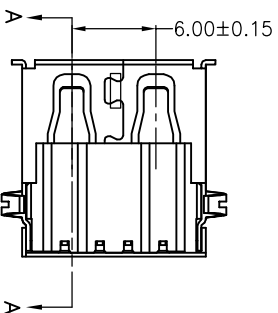
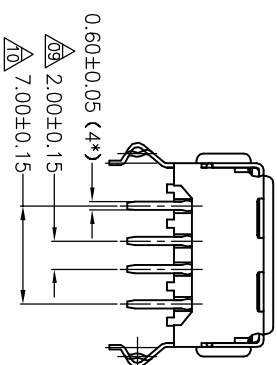
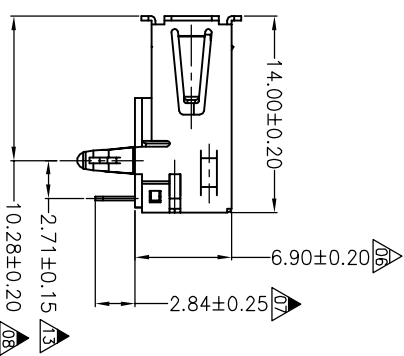
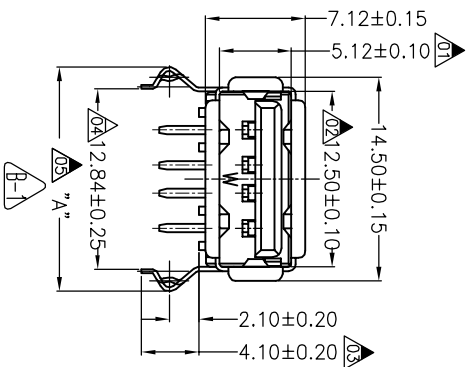
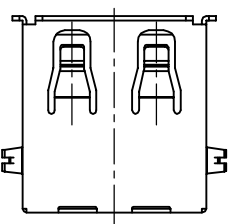


| 版本  | 变更内容                         | 日期         | ECN NO. | 修改人 |
|-----|------------------------------|------------|---------|-----|
| B-4 | 新增USB-AID131F-XX4X脚距16.0尺寸管控 | 2015.03.20 |         | 刘红平 |
| B-5 | 新增料号                         | 2015.07.06 |         | 刘红平 |



SECTION A-A  
SCALE 1:1

- 特性:**
1. 额定电流: 1.5AMP at 250V AC  
额定电压: 30V
  2. 绝缘电阻: 最小值为1000MΩ
  3. 接触电阻: 最大值为30mΩ
  4. 耐压强度: 500V AC
  5. 温度范围: -20℃~60℃
  6. 插入力 ≤ 35N
  7. 拔出力 ≥ 10N
  8. 插拔寿命次数: 1500次
- 备注:**
1. 不可有松动、变形现象。
  2. Pin针不可有压弯、变形现象。
  3. 环保要求: 环境物料管理的规定: (QWK-050)
  4. 带"△"为首件检验尺寸
  5. 带"▽"为制程巡检尺寸
  6. 成品散芯印字"W" (代表无卤)
  7. 成品散芯无印字 (代表有卤)

| 序号 | 零件料号     | 名称 | 材质     | 数量 | 备注                       | 型号    | 穴数   |
|----|----------|----|--------|----|--------------------------|-------|------|
| 3  | 见附表1-1   | 包壳 | 见附表1-1 | 1  | T=0.30mm Ni≥80U"/Sn≥80U" | P0436 | 1X1  |
| 2  | DH-UFX02 | 散芯 | 见附表1-1 | 1  | G30 UL94V-0 本色/白色/黑色     | ZT070 | 1X32 |
| 1  | ET-UFX02 | 端子 | 见附表1-1 | 4  | T=0.25mm 镀金后锡            | P0140 | 1X4  |

# CZT 东莞正德连接器有限公司

| X: ±0.30<br>X ±0.20<br>.XX ±0.15<br>.XXX±0.05 | K: ±1°<br>X' ±1°<br>.XX' ±1°<br>.XXX' | 单位  | 制图 | 品名        | USB A母DIP90°有后盖 脚距=16.0 |    |            |
|---|---------------------------------------|-----|----|-----------|-------------------------|----|------------|
|   |                                       | mm  | 设计 | 规格        | 页数                      | 料号 | 详细见(附表1-1) |
| 版本  | 比例                                    | 1:1 | 审核 | 图号        | 1/3                     | 模号 | 见附表        |
| B-5   | 核准                                    |     |    | 1014-0005 |                         |    |            |

| 版本  | 变更内容                               | 日期         | ECN NO. | 修改人 |
|-----|------------------------------------|------------|---------|-----|
| B-4 | 增加BUSB-A1D131F-XX4X<br>脚距16.00尺寸管控 | 2015.03.20 |         | 刘红平 |
| B-5 | 新增料号                               | 2015.07.06 |         | 刘红平 |

| 料件编号         | 易飞料号               | 胶芯   |        | 端子      |      | 外壳     |    | 青蛙脚尺寸      |
|--------------|--------------------|------|--------|---------|------|--------|----|------------|
|              |                    | 材质   | 颜色     | 材质      | 电镀   | 材质     | 电镀 |            |
| 10302204A011 | BUSB-A1D05F-0B4N   | PBT  | 黑色     | C5191H  | Fu"  | C2680H | 镀镍 | 16.00±0.25 |
| 10302204A012 | BUSB-A1D05F-0C4N   |      | 橙色     |         | Fu"  |        |    |            |
| 10302204A013 | BUSB-A1D05F-0N4N   |      | 本色     |         | Fu"  |        |    |            |
| 10302204A014 | BUSB-A1D05F-0W4N   | LCP  | 白色     | C5191H  | 3U"  | C2680H | 镀镍 | 16.00±0.25 |
| 10302204B004 | BUSB-A1D05F-1W4N   |      | 白色     |         | 3U"  |        |    |            |
| 10302204B052 | BUSB-A1D05F-104N   |      | 蓝色285C |         | 3U"  |        |    |            |
| 10302204C003 | BUSB-A1D05F-5W4N   | PBT  | 黑色     | C2680EH | 5U"  | SPCC   | 镀镍 | 16.00±0.25 |
| 10302204F007 | BUSB-A1D05F-4B4N   |      | 黑色     |         | 30U" |        |    |            |
| 10302204F008 | BUSB-A1D05F-4B4N-W |      | PBT无卤  |         | 30U" |        |    |            |
| 10302204F009 | BUSB-A1D05F-4N4N   | PBT  | 本色     | C2680EH | 30U" | SPCC   | 镀镍 | 16.00±0.25 |
| 10302204A218 | BUSB-A1D26F-0B4N   |      | 黑色     |         | Fu"  |        |    |            |
| 10302204A144 | BUSB-A1D72F-0B4N   |      | 黑色     |         | Fu"  |        |    |            |
| 10302204A145 | BUSB-A1D72F-0N4N   | LCP  | 本色     | C2680EH | Fu"  | C2680H | 镀镍 | 16.00±0.25 |
| 29103C00113  | AUSB-A1D72F-1B4    |      | 黑色     |         | 3U"  |        |    |            |
| 10302204A150 | BUSB-A1D92F-0C4N   |      | 橙色     |         | Fu"  |        |    |            |
| 10302204G004 | BUSB-A1D92F-8B4T   | PBT  | 黑色     | C2680EH | 40U" | C5191H | 镀锡 | 16.00±0.25 |
| 29103C00151  | AUSB-A1D92F-1N4    |      | 本色     |         | 3U"  |        |    |            |
| 29103C00201  | AUSB-A1D92F-04N-W  |      | PBT无卤  |         | Fu"  |        |    |            |
| 29103C00565  | AUSB-A1D92F-0N4    | PBT  | 本色     | C2680EH | Fu"  | SPCC   | 镀镍 | 16.00±0.25 |
| 10302204A041 | BUSB-A1D131F-0B4N  |      | 黑色     |         | Fu"  |        |    |            |
| 10302204A044 | BUSB-A1D131F-0N4N  |      | 本色     |         | Fu"  |        |    |            |
| 10302204A043 | BUSB-A1D131F-0N4G  | PBT  | 本色     | C2680EH | Fu"  | SPCC   | 镀镍 | 16.00±0.25 |
| 10302204A042 | BUSB-A1D131F-0C4N  |      | 橙色     |         | Fu"  |        |    |            |
| 10302204A045 | BUSB-A1D131F-0W4N  |      | 白色     |         | Fu"  |        |    |            |
| 10302204B012 | BUSB-A1D131F-1N4N  | PA6T | 本色     | C2680EH | 3U"  | C2680H | 镀镍 | 16.00±0.25 |
| 10302204A040 | BUSB-A1D130F-0N4N  |      | 本色     |         | Fu"  |        |    |            |
| 10302204F022 | BUSB-A1D130F-4B4N  |      | 黑色     |         | 30U" |        |    |            |
| 10302204A046 | BUSB-A1D134F-0B4N  | PBT  | 黑色     | C5191H  | Fu"  | SPCC   | 镀镍 | 16.00±0.25 |
| 10302204B013 | BUSB-A1D134F-1B4N  |      | 黑色     |         | 3U"  |        |    |            |

|                   |       |            |    |           |    |           |            |
|-------------------|-------|------------|----|-----------|----|-----------|------------|
| 料件编号<br>1014-0005 | 胶芯    | 2103C00408 | 端子 | 1111-0002 | 外壳 | ES-UFXX02 | 青蛙脚尺寸      |
|                   | 材质    | 新光PBT      | 颜色 | 白色        | 材质 | C5191H    | 尺寸“A"      |
| 10302204A255      | 15%玻纤 |            |    |           |    |           | 16.00±0.25 |



# CZT® 东莞正德连接器有限公司

|           |          |    |     |    |  |    |                         |
|-----------|----------|----|-----|----|--|----|-------------------------|
| X: ±0.30  | X': ±1.2 | 单位 | mm  | 制图 |  | 品名 | USB A母DIP90°有后盖 脚距=16.0 |
| X: ±0.20  | X': ±1'  | 角法 |     | 设计 |  | 规格 |                         |
| .XX ±0.15 | .XX'     | 比例 | 1:1 | 审核 |  | 页数 | 2/3                     |
| .XXX±0.05 | .XXX'    | 版本 | B-5 | 核准 |  | 图号 | 1014-0005               |
| 组 装 图     |          |    |     |    |  | 料号 | 详细见(附表1-1)              |
|           |          |    |     |    |  | 模号 | 见附表                     |

| 版本  | 变更内容                             | 日期         | ECN NO. | 修改人 |
|-----|----------------------------------|------------|---------|-----|
| B-4 | 新增USB-A1D131F-XX4X<br>脚距16.0尺寸替代 | 2015.03.20 |         | 刘红平 |
| B-5 | 新增料号                             | 2015.07.06 |         | 刘红平 |

| 料件编号         | 易飞料号                | 胶芯             |    | 端子               |    | 外壳             |    | 青蛙脚尺寸      |
|--------------|---------------------|----------------|----|------------------|----|----------------|----|------------|
|              |                     | DH-UFX02<br>材质 | 颜色 | ET-UFPFX02<br>材质 | 电镀 | ES-UFX02<br>材质 | 电镀 |            |
| 10302204A030 | BUSB-A1D122F-0B4G   | PBT            | 黑色 | FU"              |    |                |    | 16.00±0.25 |
| 10302204A031 | BUSB-A1D122F-0B4N   |                | 黑色 |                  |    |                |    |            |
| 10302204A032 | BUSB-A1D122F-0C4N   |                | 橙色 |                  |    |                |    |            |
| 10302204A033 | BUSB-A1D122F-0N4N   | PBT无卤          | 本色 | FU"              |    |                |    |            |
| 10302204A034 | BUSB-A1D122F-0N4N-W |                | 本色 |                  |    |                |    |            |
| 10302204A035 | BUSB-A1D122F-0W4N   | PBT无卤          | 白色 | FU"              |    |                |    |            |
| 10302204A219 | BUSB-A1D122F-0B4N-W |                | 黑色 |                  |    |                |    |            |
| 10302204B007 | BUSB-A1D122F-1B4G   | PBT            | 黑色 | 3U"              |    |                |    |            |
| 10302204B008 | BUSB-A1D122F-1B4N   |                | 黑色 |                  |    |                |    |            |
| 10302204B009 | BUSB-A1D122F-1N4N   |                | 本色 |                  |    |                |    |            |
| 10302204B010 | BUSB-A1D122F-1N4T   | PBT            | 本色 | 3U"              |    |                |    |            |
| 10302204B011 | BUSB-A1D122F-1W4N   |                | 白色 |                  |    |                |    |            |
| 10302204C007 | BUSB-A1D122F-2B4N   | C2680EH        | 黑色 | 6U"              |    |                |    |            |
| 10302204C008 | BUSB-A1D122F-2L4N   |                | 蓝色 |                  |    |                |    |            |
| 10302204C009 | BUSB-A1D122F-2L4N-W |                | 蓝色 |                  |    |                |    |            |
| 10302204C010 | BUSB-A1D122F-2N4N   | PBT无卤          | 本色 | 6U"              |    |                |    |            |
| 10302204C011 | BUSB-A1D122F-2W4N   |                | 白色 |                  |    |                |    |            |
| 10302204D007 | BUSB-A1D122F-3B4N   | PBT            | 黑色 | 15U"             |    |                |    |            |
| 10302204D008 | BUSB-A1D122F-3N4N   |                | 本色 |                  |    |                |    |            |
| 10302204D009 | BUSB-A1D122F-3W4N   |                | 白色 |                  |    |                |    |            |
| 10302204F015 | BUSB-A1D122F-4B4N   | PBT            | 黑色 | 30U"             |    |                |    |            |
| 10302204F016 | BUSB-A1D122F-4B4T   |                | 黑色 |                  |    |                |    |            |
| 10302204F017 | BUSB-A1D122F-4L4N   |                | 蓝色 |                  |    |                |    |            |
| 10302204F018 | BUSB-A1D122F-4N4G   |                | 本色 |                  |    |                |    |            |
| 10302204F019 | BUSB-A1D122F-4N4N   |                | 本色 |                  |    |                |    |            |
| 10302204F107 | BUSB-A1D122F-4W4N   |                | 白色 | 30U"             |    |                |    |            |

|                         |          |    |     |    |  |    |                        |    |            |
|-------------------------|----------|----|-----|----|--|----|------------------------|----|------------|
| <b>CZT® 东莞正德连接器有限公司</b> |          |    |     |    |  |    |                        |    |            |
| X: ±0.30                | X': ±12' | 单位 | mm  | 制图 |  | 品名 | USB A母DP90°有后盖 脚距=16.0 |    |            |
| X: ±0.20                | X': ±1'  | 角法 |     | 设计 |  | 规格 |                        |    |            |
| .XX ±0.15               | .XX'     | 比例 | 1:1 | 审核 |  | 页数 | 3/3                    | 料号 | 详细见(附表1-1) |
| .XXX±0.05               | .XXX'    | 版本 | B-5 | 核准 |  | 图号 | 1014-0005              | 模号 | 见附表        |
| 组 装 图                   |          |    |     |    |  |    |                        |    |            |