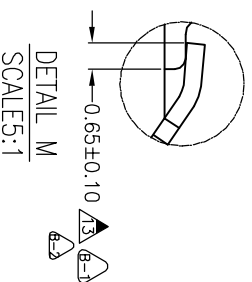
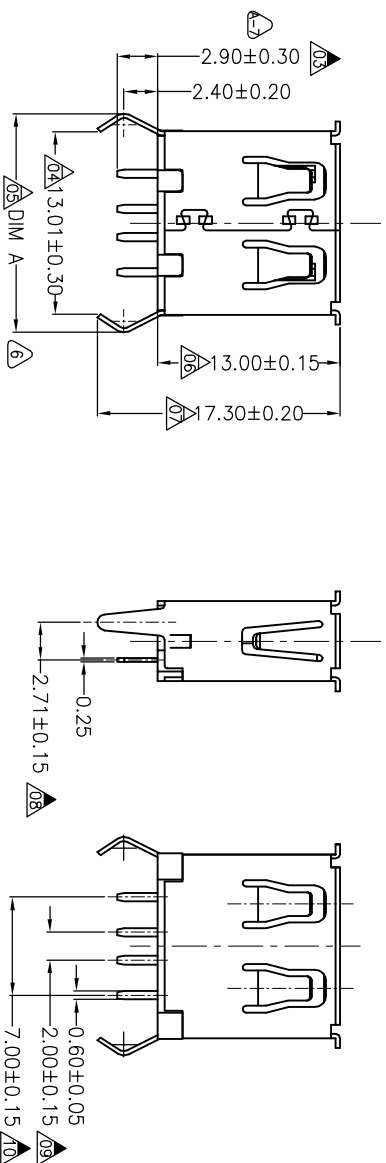
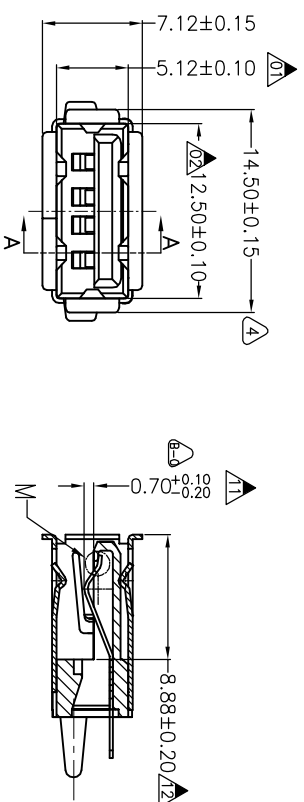


版本	变更内容	日期	ECN NO.	修改人
B-0	修改弹片尺寸公差	14.07.22	EN20140722159	刘红平
B-1	添加端子头部到塑壳窗口边尺寸	14.11.13		甄德金
B-2	以实物修改侧面尺寸	15.01.05		甄德金

附表 (1-1)

料号	装配体 (半成品)	外壳		DIM A
		料号	材质	
BUSB-A1D42F-XX4X-X	AUSB-A1D42F-XX4	ES-UFBX16	C2680H	15.60±0.30
BUSB-A1D105F-XX4X-X	AUSB-A1D105F-XX4	ES-UFTX16	SPCC	15.40±0.20/-0.30
BUSB-A1D209F-XX4X-X	AUSB-A1D209F-XX4	ES-UFPX16	C5191H	15.60±0.30



特性:

1. 额定电流: 1.5AMP at 250V AC
额定电压: 30V
2. 绝缘电阻: 最小值为1000MΩ
3. 接触电阻: 最大值为30mΩ
4. 耐压强度: 500V AC
5. 温度范围: -20℃~60℃
6. 插入力 ≤ 35N
7. 拔出力 ≥ 10N
8. 插拔寿命次数: 15000次

备注:

1. 不可有烧动、变形现象。
2. Pin射不可有压弯、变形现象。
3. 环保要求: 环境物料管理规定: (QWK-050)
4. 带“△”、“▲”为首件检验尺寸
5. 带“△”为制程巡检尺寸

序号	零件料号	名称	材质	数量	备注	模号	穴数
3	ES-UFBXX16	包壳	见附表1-1	1	T=0.30mm Ni≥80U"/Sn≥80U"	P0382	1x1
2	DH-UFBXX17	胶芯	PBT	1	G30 UL94V-0 本色/白色/黑色	ZT006	1x24
1	ET-UFBXX11	端子	C2680EH	4	T=0.25mm 镀前金后锡	P0103	1x4

CZT 东莞正德连接器有限公司

单位	mm	制图	品名规格	页码	料号	详细见(附表1-1)
X: ±0.30	X: ±2'	设计	USB A母DIP180° L=13.0	1/1		
.X ±0.20	.X' ±1'	审核				
.XX ±0.15	.XX'	比例				
.XXX±0.05	.XXX'	版本				
组 装 图	版本	核准	图号	1014-0042	模号	