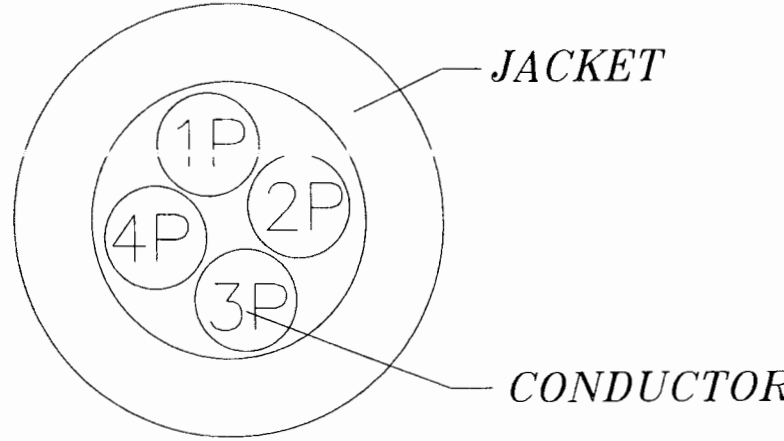
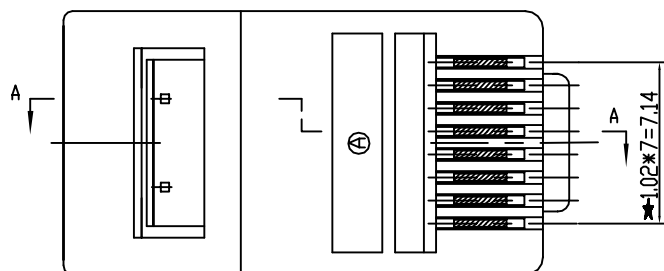


SPECIFICATION:		7/0.20x4P	CM	CONSTRUCTION D. W. G																			
ITEM		SPECIFICATION																					
CONDUCTOR	AWG	24AWG						<p>COLOUR CODE:</p> <p>4P: 1P. BLUE &amp; WHITE/BLUE    2P. ORANGE &amp; WHITE/ORANGE  3P. GREEN &amp; WHITE/GREEN    4P. BROWN &amp; WHITE/BROWN</p> <p>MARKING:</p> <p>CAT5E 24AWG PATCH CORD TIA568-C. 2 GIGABIT ETHERNET C21</p> <p>REMARK</p>															
	MATERIAL	PURE COPPER																					
	COND SIZE	7/0.20±0.008mm																					
INSULATION	MIN. AVG. THICK	0.17mm																					
	MATERIAL	PE																					
	OD	0.97±0.05mm																					
JACKET	NO.	4P																					
	MIN. AVG. THICK	0.45mm																					
	MATERIAL	PVC																					
	COLOUR	AS PER CUSTOMER																					
	OD	5.60±0.20mm																					
<b>ELECTRICAL CHARACTERISTICS</b>		<b>PHYSICAL PROPERTIES OF JACKET</b>		<table border="1"> <tr> <td>SHEET NO.</td> <td>05912-A</td> <td>PART NO.</td> <td>-</td> </tr> <tr> <td>APPROVED</td> <td>Harvey 05/23</td> <td>CUSTOMER</td> <td>-</td> </tr> <tr> <td>CHECKED</td> <td></td> <td>REV.</td> <td>A</td> </tr> <tr> <td>DRAWING</td> <td>Evansge 5/23</td> <td>DATE</td> <td>2013/5/23</td> </tr> </table>				SHEET NO.	05912-A	PART NO.	-	APPROVED	Harvey 05/23	CUSTOMER	-	CHECKED		REV.	A	DRAWING	Evansge 5/23	DATE	2013/5/23
SHEET NO.	05912-A	PART NO.	-																				
APPROVED	Harvey 05/23	CUSTOMER	-																				
CHECKED		REV.	A																				
DRAWING	Evansge 5/23	DATE	2013/5/23																				
. Rating Test: TEMP 75°C		1. Tensile strength of jacket: Unaged : 1.05kg/mm <sup>2</sup>																					
. Conductor Resistance: at 20°C 24AWG: 89Ω/KM MAX		2. Accord with ROHS&SONY 00259																					

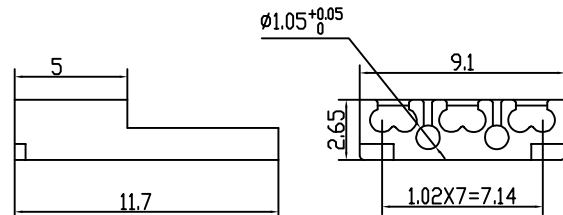
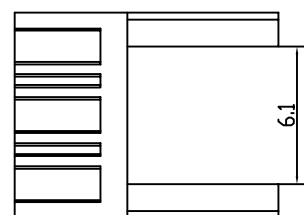
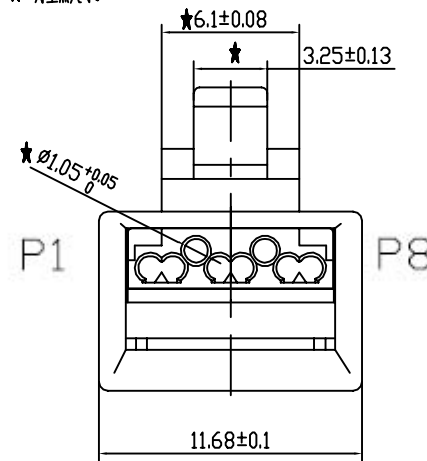
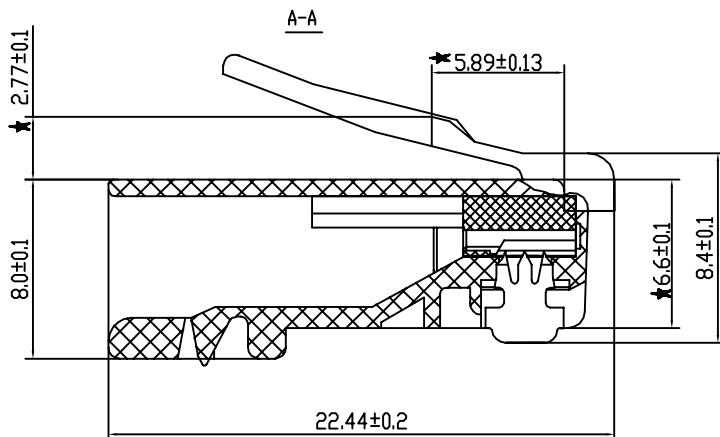
REV. 版本	ECN NO. 变更说明	DATE 日期

PART NO.LIST			
NO.	PART NO.	PLATING	材料
1	A113-8815-A005	Au 15u"	PC 透明通环保
2	A113-8850-A005	Au 50u"	PC 透明通环保
3	A113-88GF-A005	Au G/F	PC 透明通环保
4	A113-8850-B005	Au 50u"	PC 透明通环保
5	A113-8815-B005	Au 15u"	PC 透明通环保
6	A113-8806-A005	Au 6u"	PC 透明通环保
7	A113-8830-A005	Au 30u"	PC 透明通环保
8	A113-8803-A005	Au 3u"	PC 透明通环保



**技术要求**

1. 插头相邻接端间绝缘电阻正常值不少于1000MΩ。
2. 相邻接端耐压强度正常值能承受AC1000V，一分钟无击穿或飞弧现象。
3. 机械寿命不少于750次。
4. 带“★”为重点尺寸。



4	Q08011601	超五类M型长三叉金片	铜合金 T=0.35
3	H08022801	CAT6 8P8C 上下二插芯	PC 环保
2	QWY-1029-17	M型三叉金片	铜合金 T=0.35
1	QWY-1227-1	CAT6 8P8C 上下二插头	PC 环保
NO.	DWG NO.	NAME	DESCRIPTION

RoHS Compliant

**CZT**® 温州意华接插件股份有限公司  
WENZHOU YIHUA CONNECTOR CO., LTD

**TOLERANCES**  
公差  
0~15±0.15  
15~30±0.2  
>30±0.25  
ANGLES ±1°

Material: 材质	SEE TABLE	Designed: 设计	刘攀	NAME: 名称	CAT6 8P8C 上下二插芯 M型三叉	
Finish: 电镀	SEE TABLE	Checked: 审核		DWG NO: 图号	K09021305	REV. 版本
SHEET 1 OF 1 第1页 共1页			Approved: 核准	PART NO: 料号	SEE TABLE	01

第一视角

A4  
SIZE

SCALE 比例  
1:1

UNIT 单位  
mm

CUSTOMER: 客户  
MODEL NO: 料号