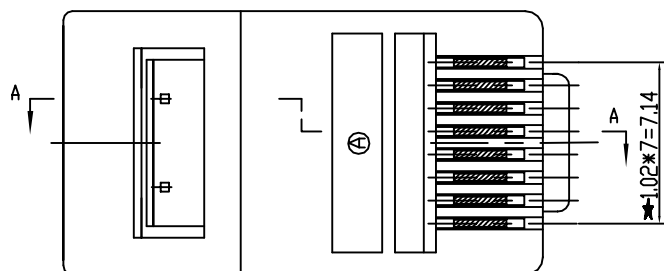
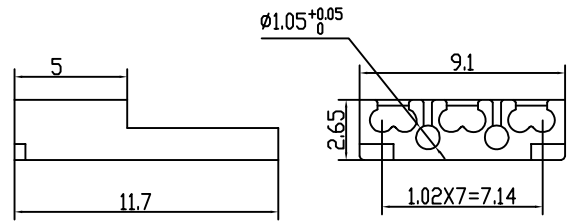
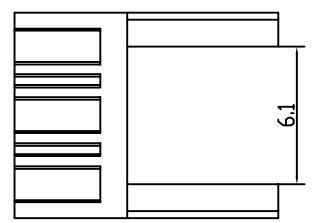
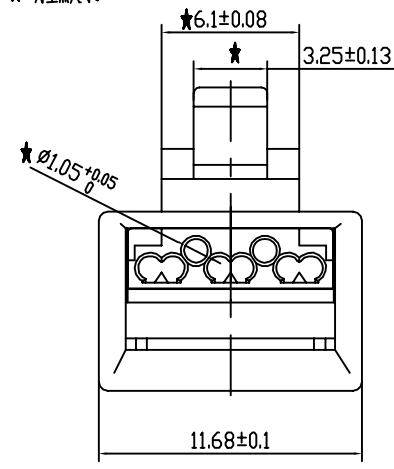
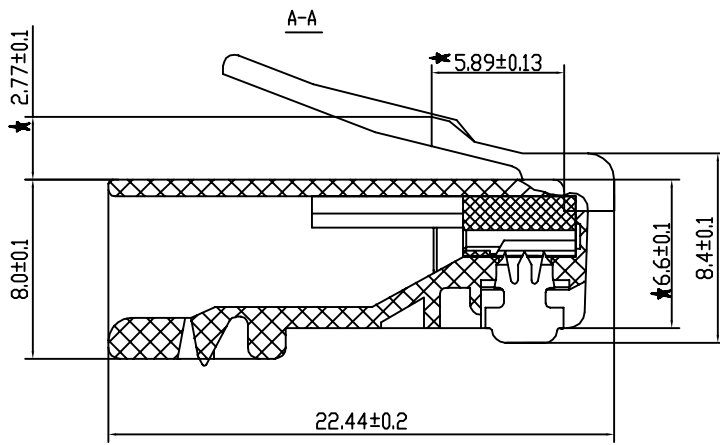


REV. 版本	ECN NO. 变更说明	DATE 日期

PART NO.LIST			
NO.	PART NO.	PLATING	材料
1	A113-8815-A005	Au 15u"	PC 透明普通环保
2	A113-8850-A005	Au 50u"	PC 透明普通环保
3	A113-88GF-A005	Au G/F	PC 透明普通环保
4	A113-8850-B005	Au 50u"	PC 透明普通环保
5	A113-8815-B005	Au 15u"	PC 透明普通环保
6	A113-8806-A005	Au 6u"	PC 透明普通环保
7	A113-8830-A005	Au 30u"	PC 透明普通环保
8	A113-8803-A005	Au 3u"	PC 透明普通环保



- 技术要求
1. 插头相邻接端间绝缘电阻正常值不少于1000MΩ。
 2. 相邻接端耐压强度正常值能承受AC1000V，一分钟无击穿或飞弧现象。
 3. 机械寿命不少于750次。
 4. 带“★”为重点尺寸。



4	Q08011601	超五类M型长三叉金片	铜合金 T=0.35
3	H08022801	CAT6 8P8C 上下二插芯	PC 环保
2	QWY-1029-17	M型三叉金片	铜合金 T=0.35
1	QWY-1227-1	CAT6 8P8C 上下二插头	PC 环保
NO.	DWG NO.	NAME	DESCRIPTION

RoHS Compliant

CZT® 温州意华接插件股份有限公司
WENZHOU YIHUA CONNECTOR CO., LTD

TOLERANCES
公差
0~15±0.15
15~30±0.2
>30±0.25
ANGLES ±1°

Material:
材质

SEE TABLE

Designed:
设计

刘攀

NAME:
名称

CAT6 8P8C 上下二插芯 M型三叉

Finish:
电镀

SEE TABLE

Checked:
审核

DWG NO:
图号

K09021305

SHEET 1 OF 1
第1页 共1页

Approved:
核准

PART NO:
料号

SEE TABLE

REV. 版本

01

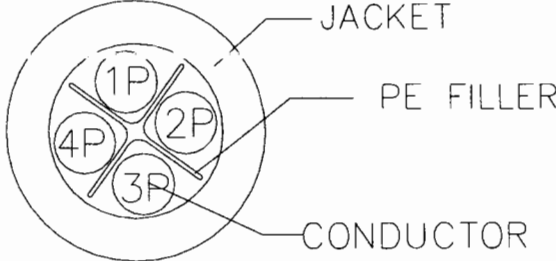
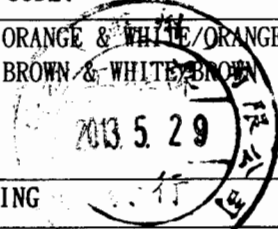
第一视角

A4
SIZE

SCALE
比例
1:1

UNIT
单位
mm

CUSTOMER:
客户
MODEL NO:
料号

SPECIFICATION:		7/0. 20x4P CM	CONSTRUCTION D. W. G	
ITEM		SPECIFICATION		
CONDUCTOR	AWG	24AWG		
	MATERIAL	BARE COPPER		
	COND SIZE	7/0. 20±0. 008mm		
INSULATION	MIN. AVG. THICK	0. 18mm		
	MATERIAL	PE		
	OD	0. 97±0. 05mm		
	NO.	4P		
JACKET	MIN. THICK	0. 51mm		
	MATERIAL	PVC		
	COLOUR	AS PER CUSTOMER		
	OD	6. 00±0. 40mm		
		COLOUR CODE:		
		4P: 1P. BLUE & WHITE/BLUE 2P. ORANGE & WHITE/ORANGE 3P. GREEN & WHITE/GREEN 4P. BROWN & WHITE/BROWN		
		MARKING: 		
		CAT6 24AWG PATCH CORD TIA568-C. 2 GIGABIT ETHERNET CZT		
		REMARK		
ELECTRICAL CHARACTERISTICS		PHYSICAL PROPERTIES OF JACKET		
1. Rating Test: TEMP 75°C 2. Conductor Resistance: at 20°C 24AWG: 89Ω/KM MAX		1. Tensile strength of jacket: Unaged :1.05kg/mm ² 2. Accord with ROHS&SONY 00259		
SHEET NO.	05913-A	PART NO.		
APPROVED	<i>Harvey</i>	CUSTOMER		
CHECKED		REV.	A	
DRAWING	<i>Evansge</i>	DATE	2013/5/23	