

(产品说明)

客户名称: 意华

版次: A/0

编号: DY201300506-03

Date(日期):2013/05/06

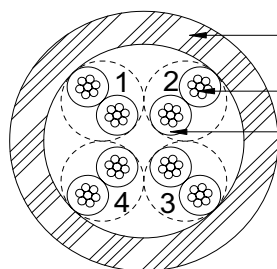
specification (规格):CAT.5E 24AWG*4P

Item(项目)	Unit(单位)	Specification(规格)		
Product(规格)	\	24AWG*4P		
Conductor (导体)	Size(尺寸)	mm ²	/	
	Number(芯数)	C	8	
	Material(材质)	\	Bare Copper (裸铜)	
	Construction(结构)	pcs / mm	7/0.18±0.008	
Insulation (绝缘体)	Material(材质)	\	HDPE	HDPE
	Min.thickness(任意最小厚度)	mm	0.14	0.14
	Avg.thickness(最小平均厚度)	mm	0.17	0.17
	Diameter(直径)	mm	0.93±0.05	0.91±0.05
	Color(颜色)	\	White/blue (白蓝);white/green(白绿); blue (蓝);green(绿)	white/orange(白橙);white/brown(白棕);orange (橙);brown(棕)
Twist(对绞)	Construction(结构)	\	24AWG*1P*4	
	Color(颜色)	\	blue (蓝)*White/blue (白蓝);orange (橙)*white/orange(白橙);green(绿)*white/green(白绿);brown(棕)*white/brown(白棕)	
Assembly (集合)	Construction(结构)	\	24AWG*4P	
	Material(材质)	\	/	
	Overlap(重疊率)	pcs / mm	/	
	Drain(地线)	pcs / mm	/	
Jacket (外被)	Material(材质)	\	80°C 50P PVC	
	Min.thickness(任意最小厚度)	mm	0.45	
	Avg.thickness(最小平均厚度)	mm	0.55	
	Color(颜色)	\	Black(黑)	
	Overall Diameter(直径)	mm	5.5 ±0.2	
Marking(印字)	COPARTNER E188601-I(UL) TYPE CM 75°C 24AWG/4PRS LL84201 CSA TYPE CMG FT4 UTP ETL VERIFIED TO TIA/EIA-568C.2 CAT5E PATCH CORD			

Characteristics(特性):

Item(项目)	Unit(单位)	Specification(规格)	Standard(标准)
Conductor Resistance(导体电阻)	Ω / KM	AT 20°C	94
Insulation Resistance(绝缘电阻)	MΩ / KFT	AT 15.6°C	/
Dielectric Withstand(电压强度)	VAC / 1min	1500	NO Breakdown(无击穿)
Flame Test(燃烧测试)	Sec	VW-1	Max.60

Cross - Section View :
(横断面图)



jacket外被
 conductor导体
 insulation绝缘

- 1. blue (蓝)*white/blue (白蓝);
- 2. orange (橙)*white/orange(白橙);
- 3. green(绿)*white/green(白绿);
- 4. brown(棕) white/brown(白棕)

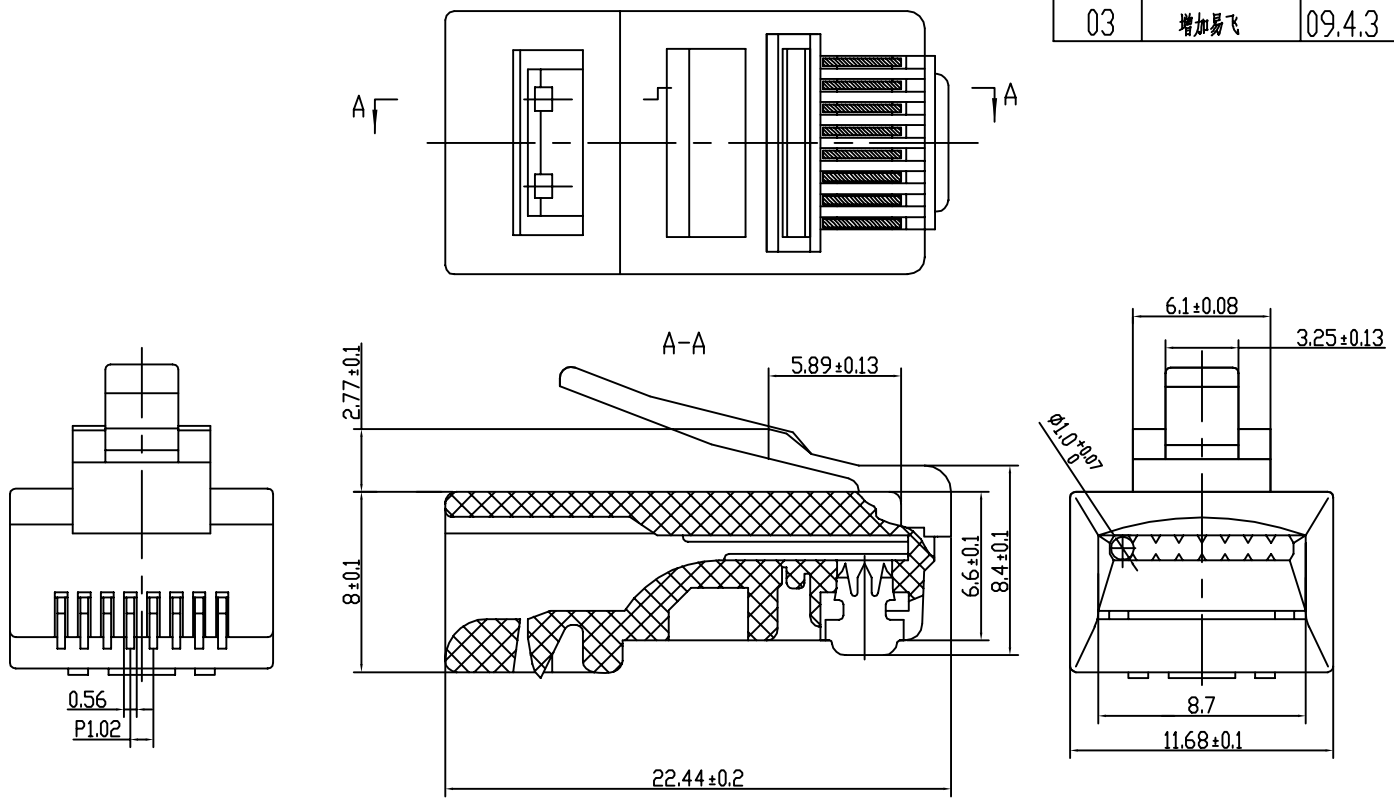
客户确认:

温馨提示: 请仔细核对规格, 确认 OK 后再送回。

APPROVED (核准)	CHECKED(审核)	ENGINEER(设计)
		Yuan Fang

PART NO.LIST			
NO	PART NO.	PLATING	材料
1	A101-8850-B012	Au 50u'	PC透明通环保
2	A101-8803-A014	Au 3u'	PC透明通环保
3	A101-88GF-A014	Au G/F	PC透明通环保
4	A101-8815-A014	Au 15u'	PC透明通环保
5	A101-8850-A014	Au 50u'	PC透明通环保
6	A101-8806-A014	Au 6u'	PC透明通环保
7	A101-88GF-A207	Au G/F	PC普通透明度 39042(环保料)
8	A101-8830-A014	Au 30u'	PC透明通环保
9	A101-8815-B012	Au 15u'	PC透明通环保
10	A101-8803-B045	Au 3u'	PC透明通环保
11	A101-8806-B012	Au 6u'	PC透明通环保

REV.	ECN NO.	DATE
03	增加易飞	09.4.3



技术要求

1. 插头相邻接端间绝缘电阻正常值不少于1000MΩ。
2. 相邻接端耐压强度正常值能承受AC1000V，一分钟无击穿或飞弧现象。
3. 机械寿命不少于750次。

2	QWY-1209-17	M型三叉金片	铜合金 T=0.35
1	QWY-1217-45	8P8C 插头	SEE TABLE
NO.	DWG NO.	NAME	DESCRIPTION
		DESIGNED: 刘攀	NAME: 8P8C-R M型三叉金片
		FINISH: SEE TABLE	CHECKED:
		SHEET 1 OF 1	APPROVED:
			DWG NO: QWY-1013-1
			PART NO: SEE TABLE
			REV: 03

RoHS Compliant

CZT® 温州意华接插件股份有限公司
WENZHOU YIHUA CONNECTOR CO., LTD

TOLERANCES
0~15±0.15
15~30±0.2
>30±0.25
ANGLES:±1°

FIRST ANGLE PROJECTION	SIZE	SCALE	UNIT	CUSTOMER:
	A4	1:1	mm	MODEL NO:

1

2

3

4