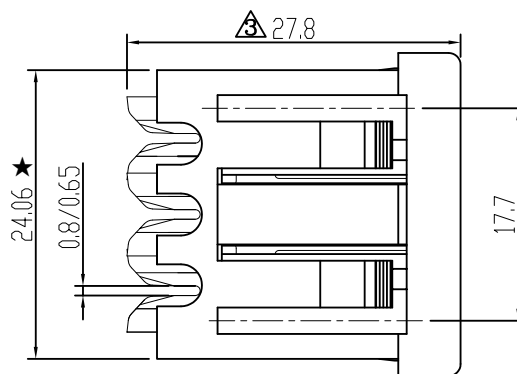
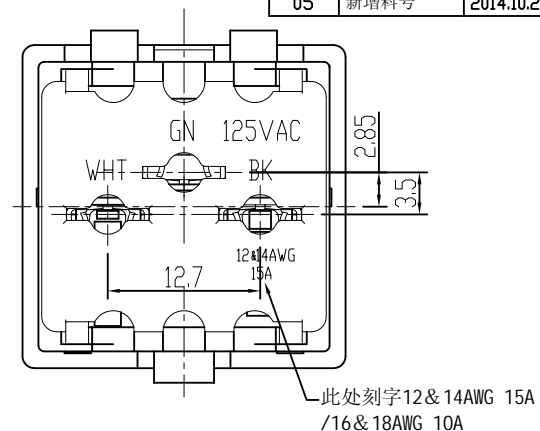
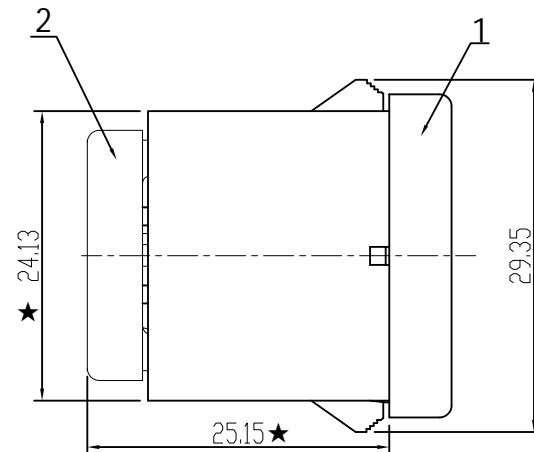
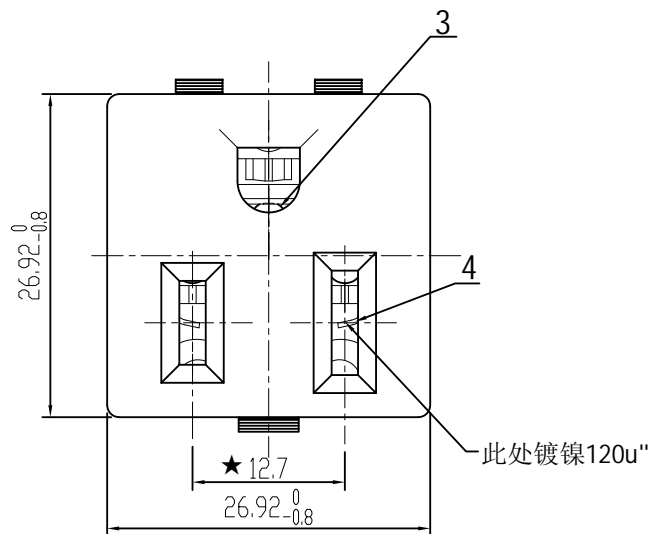


成品图

REV. 版本	ECN NO. 变更说明	DATE 日期
01	规格完善	2007.11.07
02	新增易飞料号	2008.07.15
03	增加端子压到位尺寸	2010.01.15
04	新增易飞料号	2010.04.28
05	新增料号	2014.10.21



NOTES:

1. 插座相邻接端间绝缘电阻正常值不少于1000MΩ。
2. 相邻接端耐压强度正常值能承受AC1000V，一分钟无击穿或飞弧现象。
3. 机械寿命不少于750次。
4. "★"为重点尺寸。

表格- I

NO.	NEW PART NO.	PART NO./料号	DESCRIPTION/描述
1.		B869N-0000-Y005	塑件材质: PA66 无玻纤 黑色 端子:H65Y 后盖刻字:12&14AWG 15A 端子卡线槽0.8
2.	11020100S001	B869N-0000-Y006	塑件材质: PA66+15%GF 黑色 端子:H65Y 后盖刻字:12&14AWG 15A 端子卡线槽0.8
3.		B869N-0000-Y009	塑件材质: PA66+15%GF 黑色 端子:C5191-H 后盖刻字:12&14AWG 15A 端子卡线槽0.8
4.	11020100S002		塑件材质: PA66+15%GF 黑色 端子:H65 后盖刻字:16&18AWG 10A 端子卡线槽0.65

4	C07110901	AMP电源插座90° 接触弹片	H65Y/C5191 T=0.4 Ni=120u''
3	C07110902	AMP电源插座180° 接触弹片	H65Y/C5191 T=0.4
2	C07060612	AMP电源插座后盖	见表格- I
1	C07111601	AMP 电源插座上盖	见表格- I
NO.	DWG NO.	NAME	DESCRIPTION

RoHS Compliant

温州意华接插件股份有限公司 WENZHOU YIHUA CONNECTOR CO., LTD				TOLERANCES 公差 00~15 ± 0.15 15~30 ± 0.20 30~ ± 0.25 ANGLES ±1°	Material: 材质 见表格	Designed: 设计 彭小斌	NAME: 名称 AMP电源插座成品
第一视角	SCALE 比例 A4 SIZE 1:1	UNIT 单位 mm	CUSTOMER: 客户 MODEL NO: 料号	Finish: 电镀 SHEET 1 OF 1 第 1 页 共 1 页	Checked: 审核 Approved: 核准	DWG NO: 图号 C07110702	REV. 版本 05
				Part No: 料号 见表格- I			