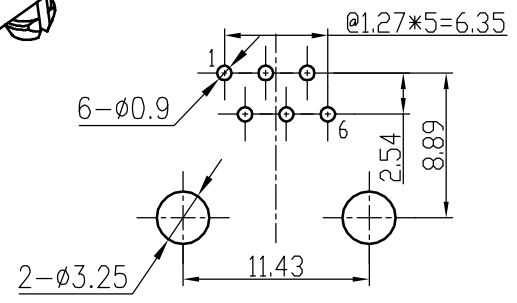
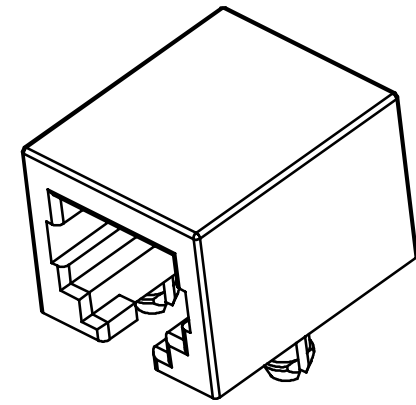
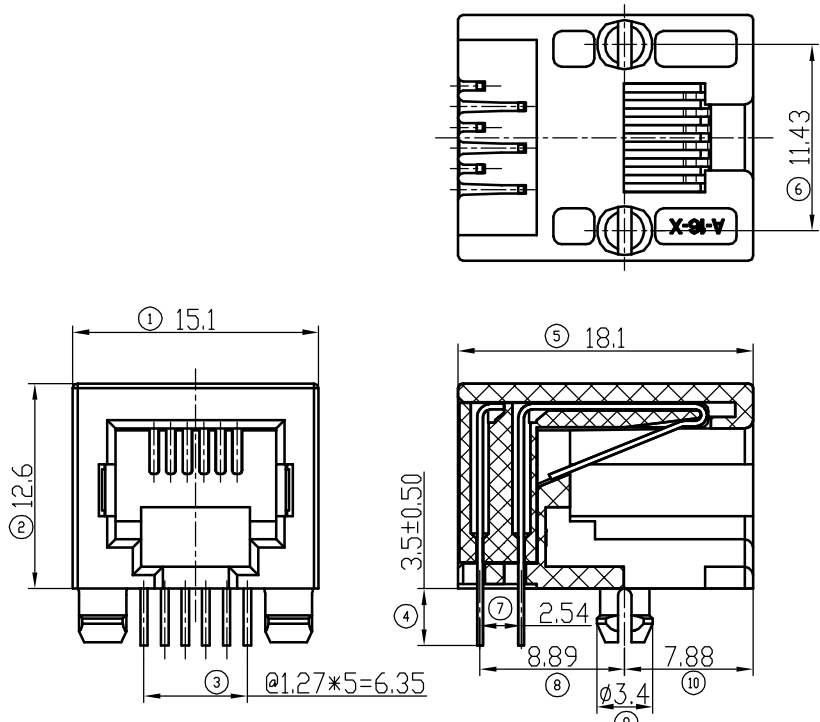


REV. 版本	ECN NO. 变更说明	DATE 日期
01	新案开发	2015.06.17



RECOMMENDED P.C.B LAYOUT (COMPONENT SIDE)
P.C.B THICKNESS=1.60MM (TOLERANCE=±0.05)

NOTES:

ELECTRICAL:

- 1. VOLTAGE RATING : 150 VAC RMS.
- 2. CURRENT RATING : 1.5 AMPS@25°C
- 3. CONTACT RESISTANCE : 20 mΩ MAX.
- 4. INSULATION RESISTANCE : 1000 MΩ MIN @500VDC.
- 5. CONTACT TO CONTACT : 1000 V DC OR AC PEAK;
@ 0.5mA 50 Hz / 60 Hz 1 Minute

MECHANICAL:

- 1. HOUSING&INSERT MATERIAL : PBT/PA66 UL94V-0.
- 2. CONTACT MATERIAL : PHOSPHOR BRONZE T=0.35mm.
- 3. CONTACT PLATING : GOLD PLATING OVER NICKEL.
- 4. MATING/UNMATING FORCE: : 30N Max..
- 5. RETENTION STRENGTH : 50N for 60s±5s.
- 6. DURABILITY : 750 CYCLES MIN.

机构特性:

- 1. 塑壳材质: PBT UL94V-0;
- 2. 扁针材质: 磷青铜, T=0.35mm;
- 3. 扁针电镀: 镀底, 接触区镀金;
- 4. 插入/拔出力: 30N Max.
- 5. 配合强度: 50N for 60s±5s.
- 6. 使用寿命: 最少 750次插拔.

ENVIRONMENTAL:

- 1. STORAGE TEMPERATURE : -40°C ~+85°C RELATIVE HUMIDITY<80%
 - 2. OPERATION TEMPERATURE : -40°C ~+85°C
- MATES WITH MODULAR PLUG CONFORMING TO IEC-60603 & TIA-1096

电气特性:

- 1. 额定电压: 150 VAC RMS
- 2. 额定电流: 1.5 AMPS@25°C
- 3. 接触电阻: 20mΩ MAX.
- 4. 绝缘电阻: 1000 MΩ MIN. @500 VDC
- 5. 耐压强度: 000 V DC OR AC PEAK;
@ 0.5mA 50 Hz 或 60 Hz 一分钟

环境特性:

- 1. 储存温度: -40°C ~+85°C. 相对湿度<80%.
- 2. 工作温度: -40°C ~+85°C

10215364D004	5321插座扁针两件式 6P4C 15U(增高型)	普通PBT黑(环保料)	无	48H
料号	品名	规格	CZT刻字	盐雾实验

RoHS Compliant

CZT 温州意华接插件股份有限公司
WENZHOU YIHUA CONNECTOR CO.,LTD

TOLERANCES 公差

00~15 ± 0.15
15~30 ± 0.20
30~ ± 0.25

ANGLES ±1°

Material: 普通PBT黑(环保料)

Finish: 15u"

SHEET 1 OF 1
第 1 页 共 1 页

Designed: 杨光权

Checked: 审核

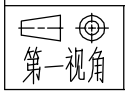
Approved: 核准

NAME: 杨光权

DWG NO: 5321 6P扁针两件式插座 (增高型)

PART NO: 10215364D004

5321 6P扁针两件式插座 (增高型)	REV. 版本
E53150600	01



SCALE 比例: 1:1

UNIT 单位: mm

CUSTOMER: 客户

MODEL NO: 料号