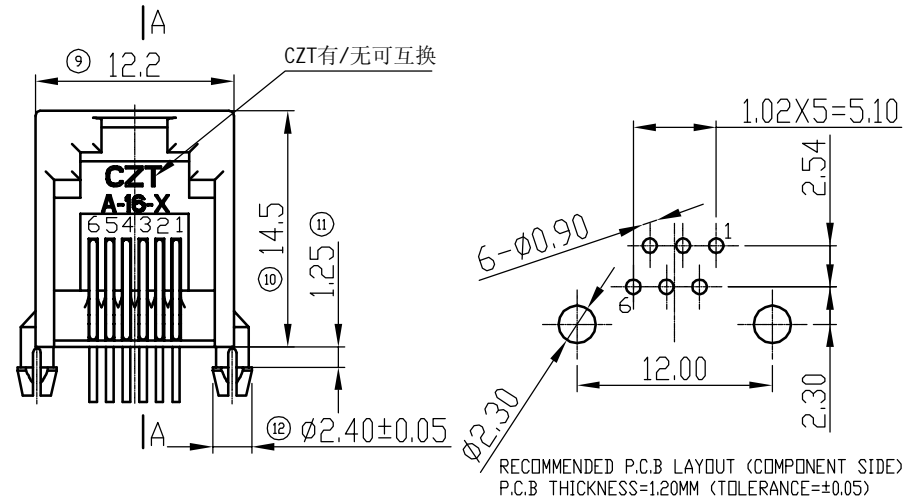
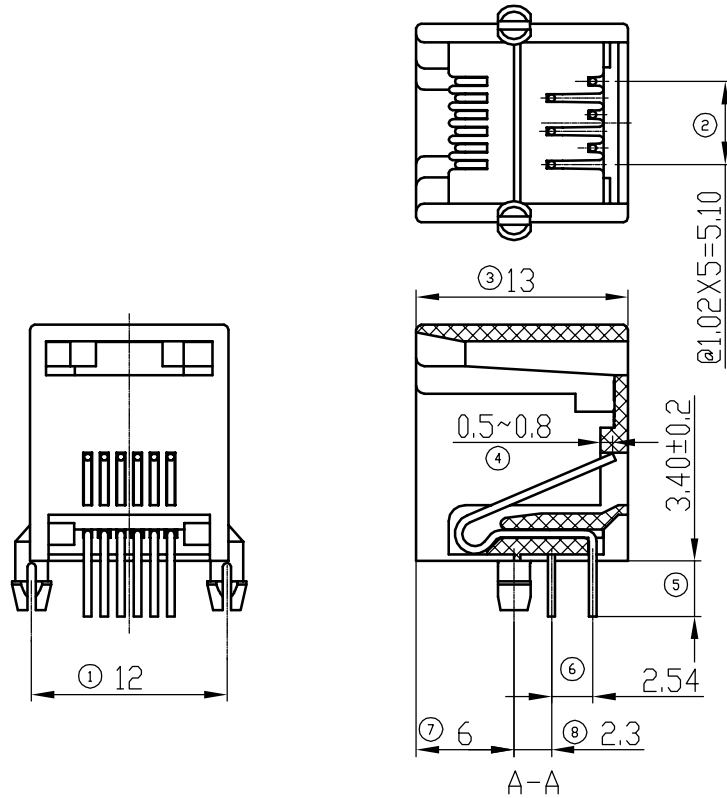


| | | |
|---------|--------------|------------|
| REV. 版本 | ECN NO. 变更说明 | DATE 日期 |
| 01 | 新案开发 | 2015.07.31 |



NOTES:

ELECTRICAL:

- VOLTAGE RATING : 150 VAC RMS.
- CURRENT RATING : 1.5 AMPS@25°C
- CONTACT RESISTANCE : 20 mΩ MAX.
- INSULATION RESISTANCE : 1000 MΩ MIN @500VDC.
- CONTACT TO CONTACT : 1000 V DC OR AC PEAK;
② 0.5mA 50 Hz / 60 Hz 1 Minute

MECHANICAL:

- HOUSING&INSERT MATERIAL : PBT/PA66 UL94V-0.
- CONTACT MATERIAL : PHOSPHOR BRONZE φ0.46mm.
- CONTACT PLATING : GOLD PLATING OVER NICKEL.
- MATING/UNMATING FORCE: : 30N Max..
- RETENTION STRENGTH : 50N for 60s±5s.
- DURABILITY : 750 CYCLES MIN.

ENVIRONMENTAL:

- STORAGE TEMPERATURE : -40°C ~+85°C RELATIVE HUMIDITY<80%
 - OPERATION TEMPERATURE : -40°C ~+85°C
- MATES WITH MODULAR PLUG CONFORMING TO IEC-60603 & TIA-1096

电气特性:

- 额定电压: 150 VAC RMS
- 额定电流: 1.5 AMPS@25°C
- 接触电阻: 20mΩ MAX.
- 绝缘电阻: 1000 MΩ MIN. @500 VDC
- 耐压强度: 000 V DC OR AC PEAK;
② 0.5mA 50 Hz 或 60 Hz 一分钟

环境特性:

- 储存温度: -40°C ~+85°C. 相对湿度<80%.
- 工作温度: -40°C ~+85°C

机构特性:

- 塑壳材质: PBT UL94V-0;
- 圆针材质: 磷青铜, φ0.46mm;;
- 圆针电镀: 镍底, 表面全部镀金;
- 插入/拔出力: 30N Max.
- 配合强度: 50N for 60s±5s.
- 使用寿命: 最少 750次插拔.

RoHS Compliant

| | | | | |
|--------------|---------------------------|-------------|-----|------|
| 10218462F006 | 5521插座 6P2C 30U (无耳)配1.2板 | 普通PBT灰(环保料) | 有 | 48H |
| 料号 | 品名 | 规格 | CZT | 盐雾实验 |

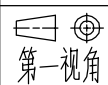
CZT® 温州意华接插件股份有限公司
WENZHOU YIHUA CONNECTOR CO.,LTD

TOLERANCES 公差
00~15 ± 0.15
15~30 ± 0.20
30~ ± 0.25
ANGLES ±1°

Material: 普通PBT灰(环保料)
Finish: 电镍 30u"
SHEET 1 OF 1
第1页 共1页

Designed: 杨光权
Checked: 审核
Approved: 核准

NAME: 5521 6P (无耳)插座配1.2板
DWG NO: E55150700
PART NO: 10218462F006
REV. 版本: 01



A4
SIZE

SCALE 比例: 1:1
UNIT 单位: mm

CUSTOMER: 客户
MODEL NO: 料号