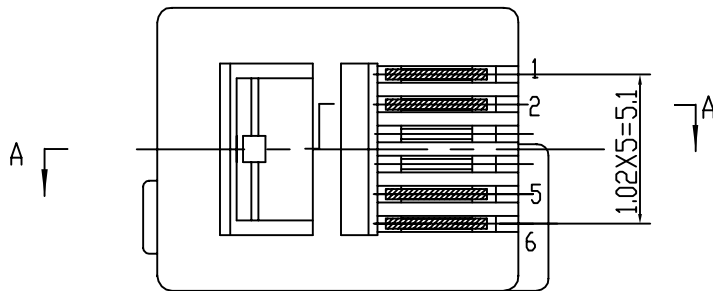
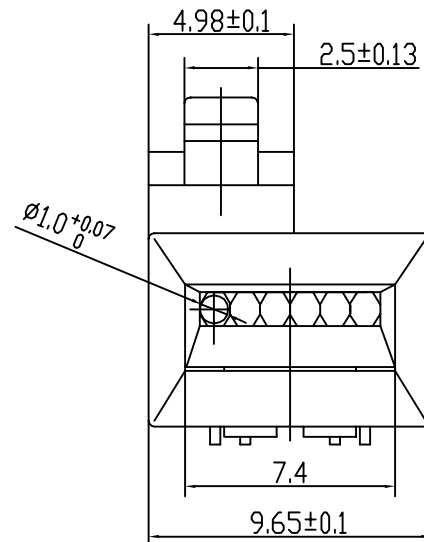
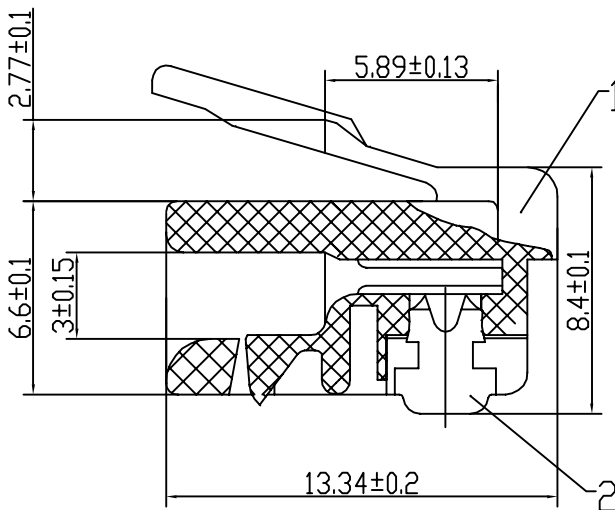


NO.	PART NO.	PLATING	MATERIAL
1	10100464A049	Au G/F	PC透明普通环保
2	10100464D027	Au 15u"	PC透明普通环保
3	10100464A070	Au G/F	PC普通透明层
4	10100464A071	Au G/F	PC普通透明厚度8240
5	10100464A076	Au G/F	PC94V-0透明厚度8240
6	10100464C046	Au 6u"	PC透明普通环保

REV. 版本	ECN NO. 变更说明	DATE 日期



A-A



技术要求

1. 插头相邻接端间绝缘电阻正常值不少于1000MΩ。
2. 相邻接端耐压强度正常值能承受AC1000V，一分钟无击穿或飞弧现象。
3. 机械寿命不少于750次。

2	QWY-1029-1	普通金片	铜合金 T=0.35
1	QWY-1092-20	6P6C左扣位小孔插头	SEE TABLE
NO.	DWG NO.	NAME	DESCRIPTION

RoHS Compliant

CZT® 温州意华接插件股份有限公司
WENZHOU YIHUA CONNECTOR., LTD

TOLERANCES
公差
0~15±0.15
15~30±0.2
>30±0.25
ANGLES ±1°

Material: 材质 SEE TABLE

Designed: 设计 何信浩

NAME: 名称 6P4C-F左扣位1,2,5,6位

Finish: 电镀 SEE TABLE

Checked: 审核

DWG NO: 图号 ECT100608

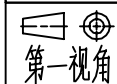
REV. 版本

SHEET 1 OF 1
第1页 共1页

Approved: 核准

PART NO: 料号 SEE TABLE

02



A4
SIZE

SCALE 比例 1:1

UNIT 单位 mm

CUSTOMER: 客户
MODEL NO: 料号