

成品图

REV. 版本	ECN NO. 变更说明	DATE 日期
01	新增规格	09.08.15
02	易飞变更	09.11.12
03	新增易飞	10.04.28
04	增加UL刻字	10.11.03
05	品名变更	10.11.08
06	增加端子压到位尺寸	11.05.31

A

A

B

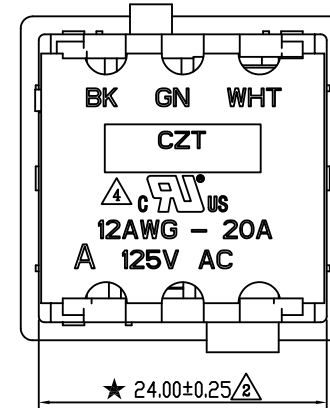
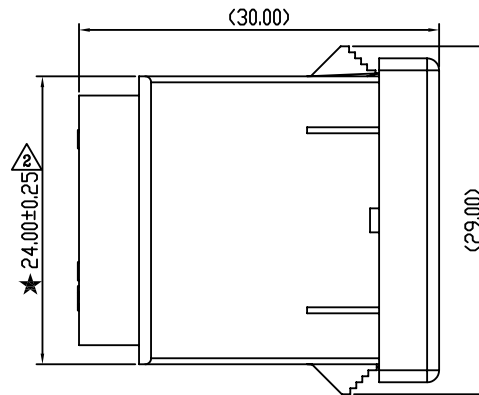
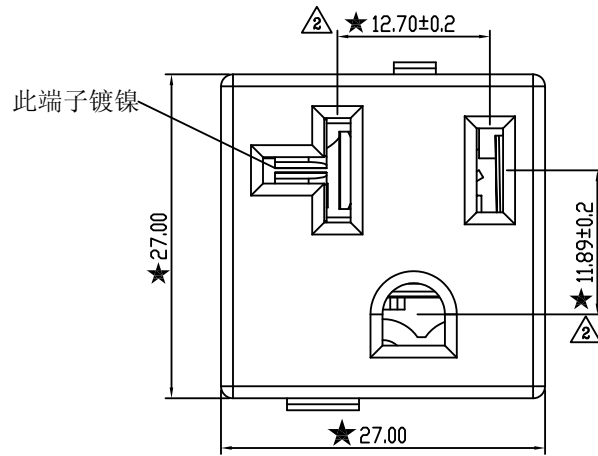
B

C

C

D

D



备注:

1. 材质

- 1. 塑壳: PA66, UL94V-0
- 2. 端子: 磷青铜 T=0.7

2. 电气特性

- 1. 额定电压: 125V
- 2. 额定电流: 20A
- 3. 接触电阻: 30mΩ Max
- 4. 耐压: AC 2000V/1分钟
- 5. 绝缘电阻: 100MΩ Min

3. 环境性能

- 1. 使用温度: -10C° ~ +75C°
- 2. 存储温度: -10C° ~ +65C°
- 4. 温度测试: 20A, 温升30° Max.

NOTE:

1.Material

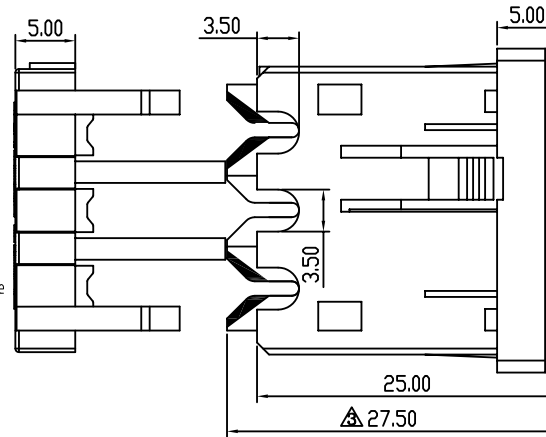
- 1.Housing: PA66,UL94V-0,Black
- 2.Terminal-Phosphor Bronze T=0.7

2.Electrical

- 1.Rated voltage: 125V
- 2.Rated current: 20A
- 3.Contact resistance: 30mΩ Max
- 4.Withstanding voltage: AC 2000V/1 minute
- 5.Insulation resistance: 100MΩ Min

3.Environmental:

- 1.Operation temperature: -10C°~+75C°
- 2.Storage temperature:-10C°~+65C°
- 4.Temperature test: 20A,30°ax.



NO	PART NO. (料号)	DESCRIPTION (规格)
1.	B869N0-0001-U00Y-00	塑件材质: PA66无玻纤无卤黑色 端子: H65Y
2.	B869N0-0002-U00N-00	塑件材质: PA66无玻纤无卤黑色 端子: C5191-H

"★"为重点尺寸.

RoHS Compliant

CZT® 温州意华接插件股份有限公司
WENZHOU YIHUA CONNECTOR. .LTD

TOLERANCES 公差

00~15	±0.15
15~30	±0.20
30~	±0.25

ANGLES: ±1°

Material: 见表格

Finish: Ni : 50-80U

SHEET 1 OF 1 第1页 共1页

Designed: 刘攀

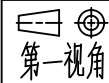
Checked: 审核

Approved: 核准

NAME: YH-P-01美式三孔T型电源插座NEMA 5-20R

DWG NO: EQT090801

PART NO: 见表格



A4 SIZE

SCALE 5:3

UNIT mm

CUSTOMER: 客户

MODEL NO: 料号

REV. 06