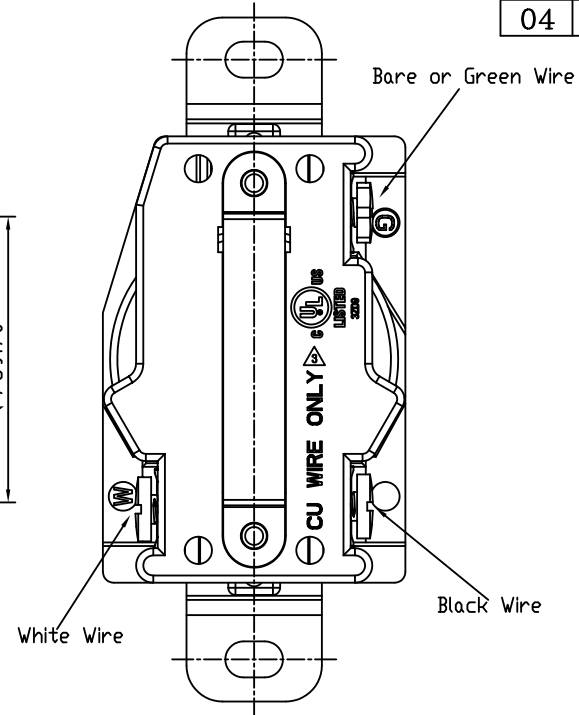
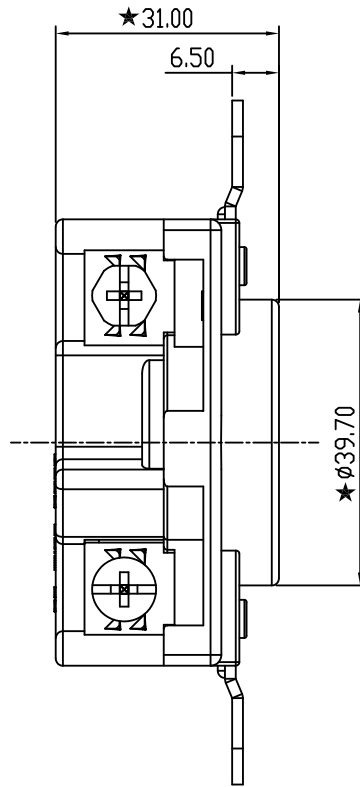
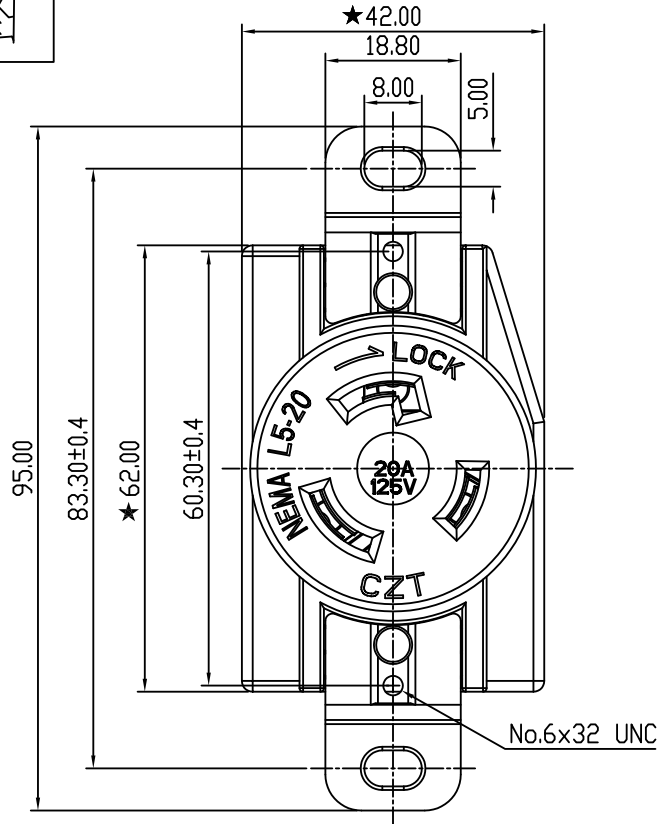


成品图



REV. 版本	ECN NO. 变更说明	DATE 日期
01	新版发行	09.09.02
02	新增技术要求	10.06.04
03	增加UL刻字	10.11.03
04	品名变更	10.11.08

- NOTE:
- Electrical:
 - Rated current: 20A.
 - Rated voltage: 125V.
 - Withstanding voltage: 2000V DC@100mA 50or60Hz 1minute.
 - Insulation resistance: 100MΩ Min@500V DC.
 - Contact resistance: 50mΩ Max

2. ENVIRONMENTAL:
- Operation temperature: Max 100°C.
 - Storage temperature: -20°C~+65°C.
 - Temperature test: 30A, 30?ax.
 - Strength of screw: 2.3N.M.
 - Heat test: Δ
The Receptacles should be putted in a hot chamber at temperature of 100°±5°C/hour. The Receptacles should have the capability satisfy the performance the paragraphs 1.3, 1.4, 1.5. and the Receptacles should show no evidence of cracking Crazin and deformation.

- 技术要求:
- 电气性能:
 - 额定电流: 20A.
 - 额定电压: 125V AC.
 - 耐压强度: 2000V DC@100mA 50或60Hz 一分钟.
 - 绝缘电阻: 100MΩ Min@500V DC.
 - 接触电阻: 50mΩ Max.

- 环境性能
 - 工作温度: Max 100° c.
 - 储存温度: -20° c~+65° c .
 - 温度测试: 30A, 温升30° Max.
 - 螺丝扭矩: 2.3N. M扭力不滑丝.
 - 耐热测试 Δ
插座置于100° ±5° 的高温下1小时, 插座应满足上述1.3, 1.4, 1.5, 所描述的电气性能, 并且不会出现龟裂和变形的迹象.

RoHS Compliant

CZT 温州意华接插件股份有限公司
WENZHOU YIHUA CONNECTOR CO., LTD

TOLERANCES 公差
00~15 ±0.15
15~30 ±0.20
30~ ±0.25

Material: 电木(PF) 黑色

Designed: 刘攀 10.11.08

NAME: YH-P-04美式三孔防松插座NEMA L5-20

SCALE 比例	UNIT 单位	CUSTOMER: 客户
A4 1:1	mm	MODEL NO: 料号

ANGLES: ±1°

SHEET 1 OF 1 第1页 共1页

Checked: 审核

DWG NO: EQT090900

REV. 版本

Approved: 核准

PART NO: B869N-0000-Y007 04