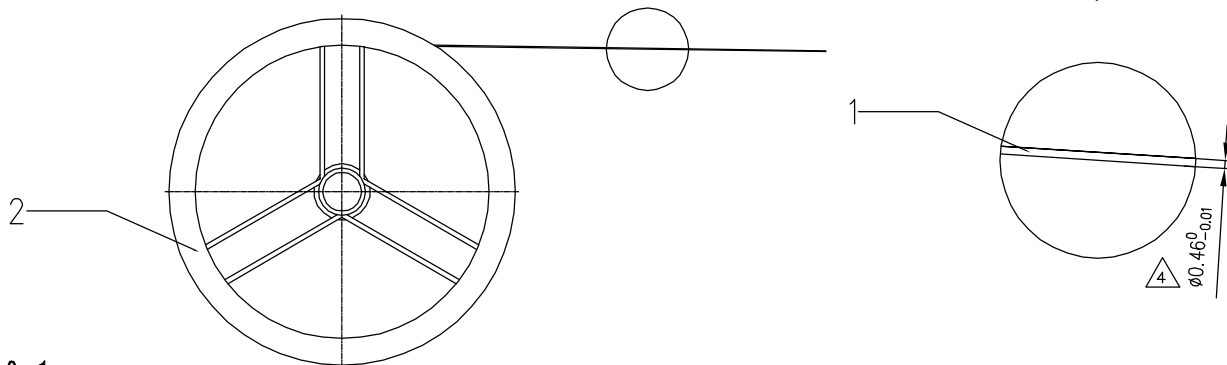


电镀件

REV. 版本	ECN NO. 变更说明	DATE 日期
00	补发规格	09.04.24
01	新增易飞	09.05.23
02	新增易飞	09.11.02
03	新增易飞	10.04.14
04	修改尺寸	10.05.07
05	新增高磷高锡易飞	10.08.20



材质: QSn6.5-0.1

材质: C5210R-SH

易飞	镀金	镀镍
E001-J02-001	FU	50-90U
E001-JGF-001	G/FU	50-90U
① E001-J01-004	1.2U	50-90U
② E001-J03-004	-3U	60-90U
E001-J03-001	3U	60-90U
E001-J06-001	6U	60-90U
E001-J15-001	15U	≥100U
E001-J30-001	30U	≥100U
③ E001-J45-001	45U	≥100U
E001-J50-001	50U	≥100U

易飞	镀金	镀镍
E001-J03-010	3U	60-90U
E001-J06-010	6U	60-90U
E001-J15-010	15U	≥100U
E001-J30-010	30U	≥100U
E001-J50-010	50U	≥100U
E001-JGF-010	G/F	≥100U

- 技术要求
1. 镀镍后镀金, 镀镍厚度见表格.
 2. 镀金厚度符合检验标准或客户要求, 金丝表面应平整, 镀层无脱皮, 颜色均匀
 3. 客户有特殊规格时, 靠边生产, 要求以双方商定进行.

NO.	DWG NO.	NAME	DESCRIPTION
2		金丝盘	ABS
1		金丝	QSn6.5-0.1

Material: 材质	见表格	Designed: 设计	陈智艳	NAME: 名称	金丝
Finish: 电镀	见表格	Checked: 审核		DWG NO: 图号	G09031701
SHEET 第 1 页	OF 共 1 页	Approved: 核准		PART NO: 料号	见表格

RoHS Compliant

CZT® 意华通讯接插件有限公司
YIHUA COMMUNICATED CONNECTOR CO.,LTD.

TOLERANCES 公差
00~05 ±0.05
05~10 ±0.10
10~25 ±0.15
25~50 ±0.20
50~ ±0.25
ANGLES: ±1°

第一视角

A4
SIZE

SCALE 比例
1:1

UNIT 单位
mm

CUSTOMER: 客户
MODEL NO: 料号

1

2

3

4

REV. 版本
05