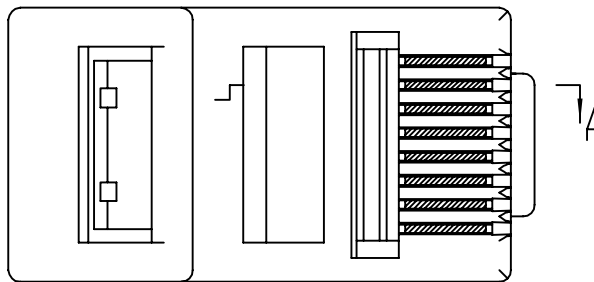
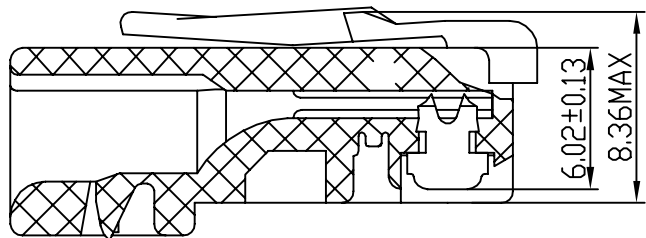
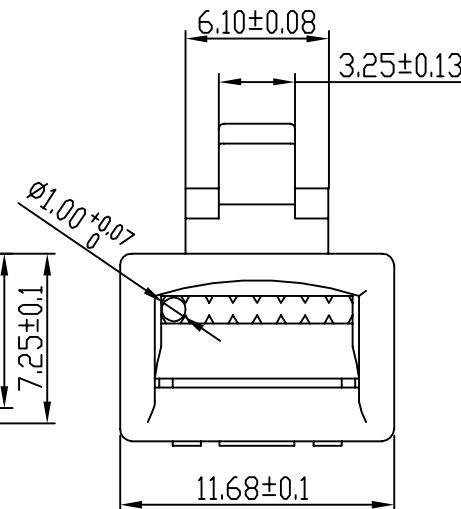
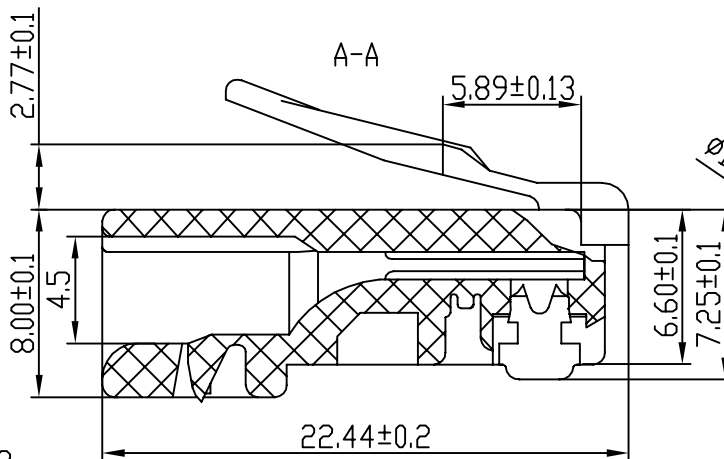
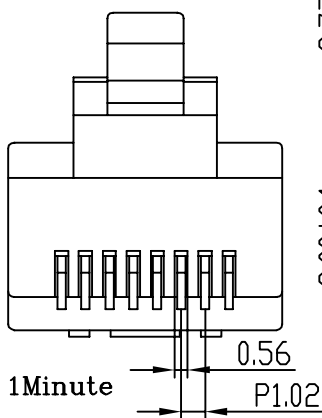


REV. 版本	ECN NO. 变更说明	DATE 日期
01	新增规格	2008.09.03
02	尺寸变更	2008.12.12
03	新增料号	2009.06.23
04	新增料号	2014.11.04



SALT SPRAY			
G/F	NA		
3u 6u	24H		
15u 30u	48H		
50u			



备注:

1. 电气特性
 - 1.1 额定电压: 150 VAC RMS
 - 1.2 额定电流: 1.5 AMP
 - 1.3 接触电阻: 最大20毫欧
 - 1.4 绝缘电阻: 最小1000兆欧@500 VDC
 - 1.5 耐压: 1000 VAC RMS 50 OR 60Hz 1Minute
2. 机械性能
 - 2.1 配合强度: 50N FOR 60S±5S
 - 2.2 使用寿命: 750次
 - 2.3 插拔力: 30N MAX.
3. 环境性能
 - 3.1 工作环境温度: -25℃~+55℃
 - 3.2 储运环境温度: -10℃~+40℃ 相对湿度<80%
4. 机构特性
 - 4.1 本款水晶头适用于 24~26 AWG 多股线, 多股线绝缘直径 0.89~0.99MM, 外层护套最大直径5.4MM

RoHS Compliant

NO.	DWG NO.	NAME	DESCRIPTION
2	QWY-1209-1	普通金片	铜合金 T=0.35
1	QWY-1217-45	普通8P8C 插头	SEE TABLE

Material: 材质	SEE TABLE	Designed: 设计	何信浩	NAME: 名称	水晶头 8P8C-R
Finish: 电镀	SEE TABLE	Checked: 审核		DWG NO: 图号	QWY-1013-10
SHEET 1 OF 2 第1页 共2页		Approved: 核准		PART NO: 料号	SEE TABLE

CZT 温州意华接插件股份有限公司
WENZHOU YIHUA CONNECTOR CO., LTD

第一视角	A4 SIZE	SCALE 比例 1:1	UNIT 单位 mm	CUSTOMER: 客户	MODEL NO: 料号
------	---------	--------------	------------	--------------	--------------

TOLERANCES 公差
00~15 ±0.15
15~30 ±0.20
30~ ±0.25
ANGLES: ±1°

REV. 版本	ECN NO. 变更说明	DATE 日期
01	新增规格	2008.09.03
02	尺寸变更	2008.12.12
03	新增料号	2009.06.23
04	新增料号	2014.11.04

易拓料号	易飞料号	镀金	材料
10110188G053	A101-8850-B008	Au: 50u"	PC 透明阻燃环保
10110188A020	A101-88GF-A009	Au: G/F	PC 非透明蓝普通环保
10110188G024	A101-8850-A008	Au: 50u"	PC 透明普通环保
10110188F011	A101-8830-A008	Au: 30u"	PC 透明普通环保
10110188B049	A101-8803-B008	Au: 3u"	PC 透明阻燃环保
10110188B021	A101-8803-A008	Au: 3u"	PC 透明普通环保
10110188A080	A101-88GF-B047	Au: G/F	PC 阻燃蓝色环保
10110188A020	A101-88GF-A009	Au: G/F	PC 普通蓝色环保
10110188A036		Au: G/F	PC 透明黄普通环保
10110188C038	A101-8806-A149	Au: 6u"	PC 透明黄普通环保
10110188B025	A101-8803-A015	Au: 3u"	PC 普通黄色环保
10110188A140	A201-88GF-A074	Au: G/F 半镀	PC 普通透明0704171黄
10110188A084	A201-88GF-A002	Au: G/F 半镀	PC 普通透明环保
10110188G066	A101-8850-B071	Au: 50u"	PC 阻燃透明环保(48模)
10110188A082	A101-88GF-B058	Au: G/F	PC 阻燃透明环保(48模)
10110188A117	A201-88GF-A043	Au: G/F 半镀	PC 透明黄普通环保
10110188A125	A201-88GF-A058	Au: G/F 半镀	PC 透明普通环保48 模支撑物包装
10110188B022	A101-8803-A009	Au: 3u"	PC 透明蓝普通环保
10110188B039	A101-8803-A157	Au: 3u"	PC 透明普通环保48 模
10110188B044	A101-8803-A167	Au: 3u"	PC 透明普通环保48 模支撑物包装
10110188C023	A101-8806-A009	Au: 6u"	PC 透明蓝普通环保
10110188C034	A101-8806-A143	Au: 6u"	PC 透明普通环保48 模
10110188C040	A101-8806-A153	Au: 6u"	PC 透明普通环保48 模支撑物包装
10110188D024	A101-8815-A138	Au: 15u"	PC 透明普通环保48 模
10110188D027	A101-8815-A146	Au: 6u"	PC 透明39042普通环保
10110188D028	A101-8815-A147	Au: 15u"	PC 透明032C红普通环保
10110188F014	A101-8830-A078	Au: 30u"	PC 普通红色环保
10110188F021	A101-8830-A135	Au: 30u"	PC 透明普通环保48 模
10110188G004	1A101-8850-A013	Au: ±50u"	PC 透明普通环保
10110188G047	A101-8850-A156	Au: 50u"	PC 透明03199#114C普通环保
10110188G051	A101-8850-B004	Au: ±50u"	PC 透明阻燃环保
10110188F021		Au: 30u"	PC 透明普通环保48 模
10110188G108		Au: 50u"	PC 普通透明113C

RoHS Compliant

CZT ® 温州意华接插件股份有限公司 WENZHOU YIHUA CONNECTOR CO., LTD		TOLERANCES 公差 00~15 ±0.15 15~30 ±0.20 30~ ±0.25		Material: 材质 SEE TABLE	Designed: 设计 何信浩	NAME: 名称 水晶头 8P8C-R	
第一视角	A4 SIZE	SCALE 比例 1:1	UNIT 单位 mm	Finish: 电镀 SEE TABLE	Checked: 审核	DWG NO: 图号 QWY-1013-10	REV. 版本
		CUSTOMER: 客户	MODEL NO: 料号	SHEET OF 第2页 共2页		Approved: 核准	PART NO: 料号 SEE TABLE
			ANGLES: ±1°				04