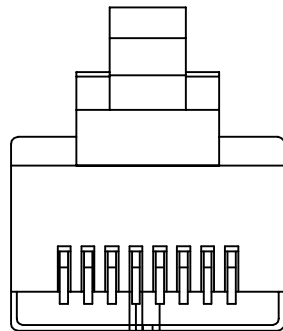


材料	镀金	料号
PC透明普通环保	Au 50u"	10110388G001
PC透明普通环保	Au 30u"	10110388F001
PC透明普通环保	Au G/F	10110388A001

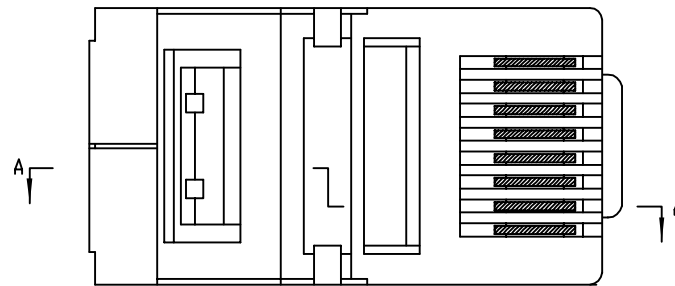
REV. 版本	ECN NO. 变更说明	DATE 日期
01	重整规格	08.12.5

SALT SPRAY	
G/F	NA
3u 6u	24H
15u 30u 50u	48H

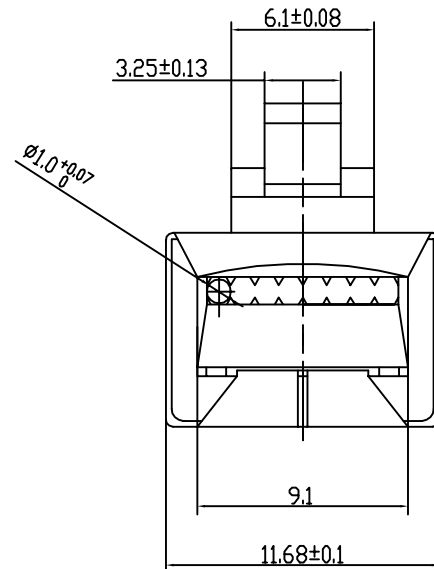
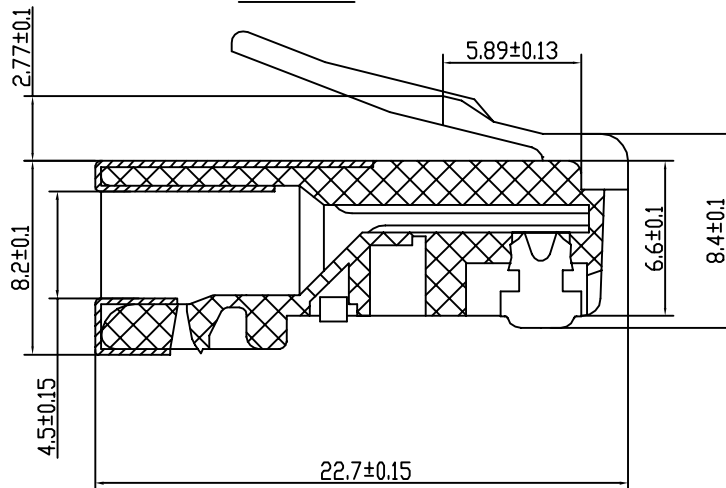


0.56  
P1.02

- 备注:
- 电气特性
    - 1.1 额定电压: 150 VAC RMS
    - 1.2 额定电流: 1.5 AMP
    - 1.3 接触电阻: 最大 20毫欧
    - 1.4 绝缘电阻: 最小 1000兆欧@500 VDC
    - 1.5 耐压: 1000 VAC RMS 50 OR 60Hz 1Minute
  - 机械性能
    - 2.1 配合强度: 50N FOR 60S±5S
    - 2.2 使用寿命: 750次
    - 2.3 插拔力: 30N MAX.
  - 环境性能
    - 3.1 工作环境温度: -25℃~+55℃
    - 3.2 储运环境温度: -10℃~+40℃ 相对湿度 <80%
  - 机构特性
    - 4.1 本款水晶头适用于 24~26 AWG 多股线, 多股线绝缘直径 0.89~0.99MM, 外层护套最大直径 5.4MM



A-A



3	QWY-1053-4	8P8CS 铁壳	H65Y T=0.2
2	QWY-1029-1	普通金片	铜合金 T=0.35
1	QWY-1053-5	8P半包铁 插头	PC透明普通料
NO.	DWG NO.	NAME	DESCRIPTION

RoHS Compliant

**CZT**® 温州意华接插件股份有限公司  
WENZHOU YIHUA CONNECTOR CO., LTD

第一视角 A4 SIZE

SCALE 比例	UNIT 单位	CUSTOMER: 客户
1:1	mm	MODEL NO: 料号

TOLERANCES 公差  
0~15 ±0.15  
15~30 ±0.2  
30~ ±0.25  
ANGLES: ±1°

Material: 材质 SEE TABLE  
Finish: 电镀 SEE TABLE  
SHEET 1 OF 1 第1页 共1页

Designed: 设计 何信浩  
Checked: 审核  
Approved: 核准

NAME: 名称 EMC 8P8CS-H  
DWG NO: 图号 QWY-1163-6  
PART NO: 料号 SEE TABLE  
REV. 版本 03