

A

A

B

B

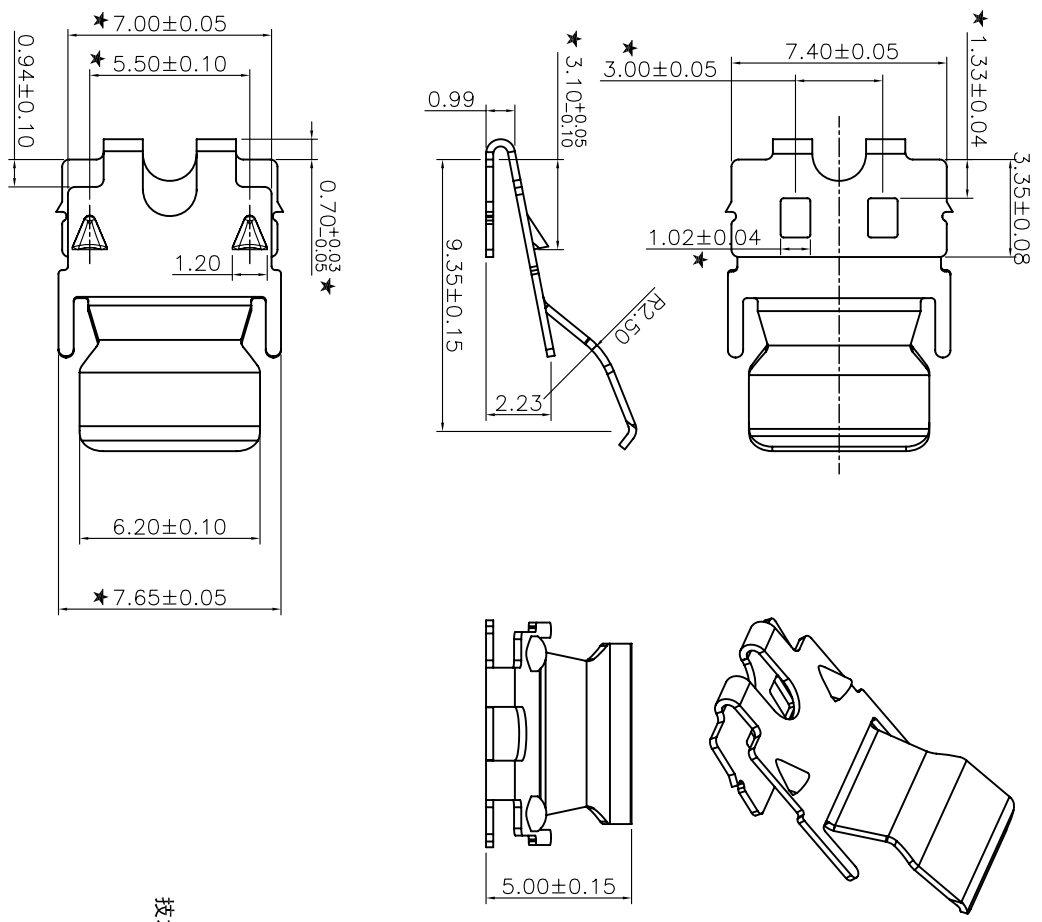
C

C

D

D

REV.	ECN NO.	DATE
版本	变更说明	日期



- 技术要求:
1. 产品外观不可有刮伤, 最大毛边: 0.03MM;
 2. 带★尺寸为重点管控尺寸;
 3. 此弹片为散落件, 冲制完成后需清洗动作再作包装。
 4. 该模具需开有可供不同规格弹片共模。

RoHS COMPLIANT



东莞市意兆电子科技有限公司
DONGGUAN YI ZHAO ELECTRONIC CO., LTD

第一视角	A4	SCALE 比例	1:1	UNIT 单位	mm	CUSTOMER: 客户	MODEL NO.: 料号
------	----	----------	-----	---------	----	--------------	---------------

TOLERANCES 公差	0~5 5~10 10~25 25~50	±0.05 ±0.10 ±0.15 ±0.20
ANGLES: ±2°		

Material: 材质	SEE_TABLE	Designed: 设计	何旭辉
Finish: 电镀	SEE_TABLE	Checked: 审核	
SHEET 第 1 页 共 1 页		Approved: 核准	

NAME: 名称	SATA2 母座 弹片
DWG NO: 图号	
PART NO: 料号	

NO.	原材料规格	品名描述	备注
1	不锈钢SUS301-3/4H 0.25TMM	SATA2 母座弹片	

QRK-02

1

2

3

4